



**INTRERUPATOARE SI COMUTATOARE MANUALE CU CAME**



**KK0-20-6002**



**KK1-32-6002**



**KK2-40-6002  
KK2-63-6002  
KK2-80-6002**



**KK2-115-6002**



**KK1-32-6002-EXF2**



**KKZ0-20-6008**



**KKL1-32-6002**



**KKV2-80-9022-T**



**KKMV1-32-9022**



**KKMS0-20-9022**

## KK0-20, KK1-32

- borne de racordare cu grad de protecție IP 20
- unghiuri de comutare de 30, 45, 60, 90°
- variante montabile și în panouri cu mască, de instalații
- plăci frontale cu dimensiuni de largă utilizare
- variante cuplabile și pe sină EN 50022
- plăci de înscricționare speciale comandabile
- întrerupătoare cu rol de separare și de avarie
- se pot comanda și plăci frontale cu protecție IP 65
- variante blocabile cu lacăt
- variante comandabile cu cheie

	Dimensiunile plăcilor frontale [mm]		P <sub>e</sub> [kW] AC-3 400 V	I <sub>th</sub> [A]
	varianta de bază	alte variante		
<b>KK0-20</b>	48	64 88	5,5	20
<b>KK1-32</b>	64	48 88	11	32

## KK2-40, KK2-63, KK2-80, KK2-115

- unghiuri de comutare de 60 și 90°
- unghiuri de comutare de
- variante montaj spate-acționare prin ușă
- întrerupătoare cu rol de separator și de avarie
- se pot comanda și plăci frontale cu protecție IP 65
- variante blocabile cu lacăt
- plăci frontale de dimensiuni larg răspândite

	Dimensiunile plăcilor frontale [mm]	P <sub>e</sub> [kW] AC-3 400 V	I <sub>th</sub> [A]
<b>KK2-40</b>	88	15	40
<b>KK2-63</b>		22	63
<b>KK2-80</b>		25	80
<b>KK2-115</b>		37	115

## KK3-115, KK4-150, KK5-315

- fixare frontală/încastată sau dorsală/spate
- unghiuri de comutare de 45, 60, 90°
- se pot comanda și plăci frontale cu protecție IP 65
- execuție deschisă sau capsulată
- variante blocabile cu lacăt

	Dimensiunile plăcilor frontale [mm]	P <sub>e</sub> [kW] AC-3 400 V	I <sub>th</sub> [A]
<b>KK3-115</b>	88	30	115
<b>KK4-150</b>	88	37	150
<b>KK5-315</b>	130	55	315

## GK20 ... GK315

- execuție deschisă sau capsulată în plastic
- fixare frontală/încastată sau dorsală / spate
- placă frontală și cu protecție IP 65
- variante blocabile cu lacăt
- distanță mărită dintre contacte / poz. deschisă/
- variante montaj spate -acționabile prin ușă
- variante montabile în mască cu decupare de 45mm
- variante și cu rol de separator sau de avarie
- variante cuplabile pe șină EN 50022 (35 mm)

	Dimensiunile plăcilor frontale [mm]	P <sub>e</sub> [kW] AC-3 400 V	I <sub>th</sub> [A]
<b>GK20</b>	30	5,5	25
<b>GK20 A</b>	48		
<b>GK20 B</b>	64		
<b>GK32</b>	30	7,5	32
<b>GK32 A</b>	48		
<b>GK32 B</b>	64		
<b>GK41</b>	48	11	40
<b>GK41 B</b>	64		
<b>GK64</b>	48	18,5	63
<b>GK64 B</b>	64		
<b>GK80</b>	64	22	80
<b>GK80 C</b>	88		
<b>GK100</b>	64	30	100
<b>GK100 C</b>	88		
<b>GK125</b>	88	37	125
<b>GK160</b>	88	45	160
<b>GK250</b>	88	55	250
<b>GK315</b>	88	75	315

# INTRERUPATOARE SI COMUTATOARE CU CAME KK0, KK1, KK2

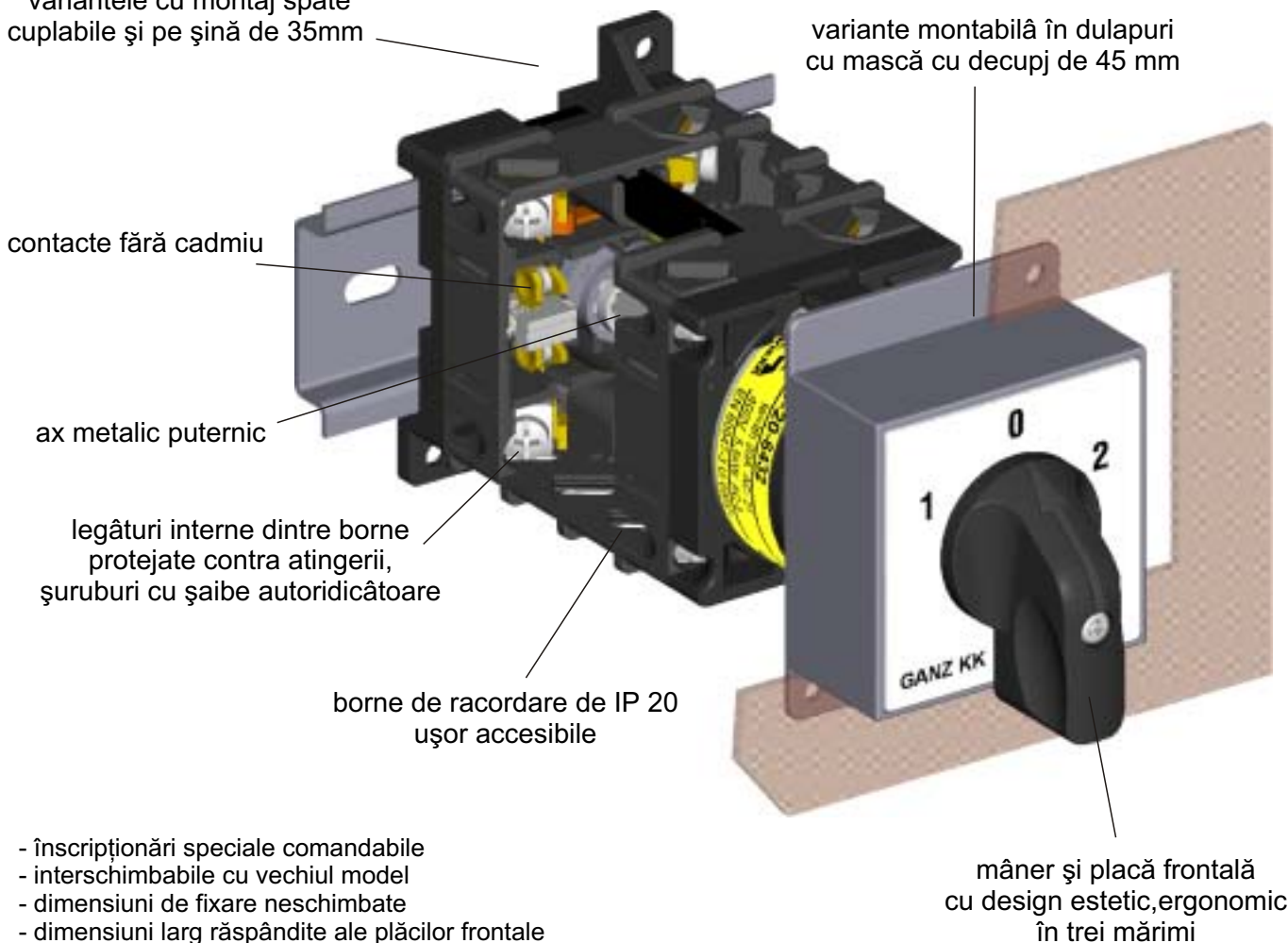
Noul model de KK0, KK1, KK2 se fabrică din 2002  
Cifrele 20, 32, 40, ... reprezintă curentul termic I<sub>th</sub>

Mărimile **KK0** și **KK1** se pot comanda și în variante montabile în dulapuri cu mască, cu decupaj de 45 mm; Bornele de racordare cu protecție IP 20 ușurează legarea conductorilor, atât la variantele deschise cât și la cele

## Particularitățile și serviciile noilor soluții constructive :

variantele cu montaj spate  
cuplabile și pe șină de 35mm

variante montabilă în dulapuri  
cu mască cu decupaj de 45 mm



- înscricțiuni speciale comandabile
- interschimbabile cu vechiul model
- dimensiuni de fixare neschimbate
- dimensiuni larg răspândite ale plăcilor frontale
- variante cu rol de separator și de avarie și pentru KK0 și KK1
- unghiuri de comutare de 30°, 45°, 60°, 90°, se pot comanda și cu 12 poziții

**Mărimile de execuție KK2** se livrează cu borne de racordare cu protecția IP 20 (în afara tipului KK2-115). La varianta **acționare cu cheie** în locul mânerului este o cheie mecanică, care se poate extrage din zăvor după câte o rotire de 180°.

La întrerupătoarele capsulate în cutie sunt amplasate cleme pentru asigurarea continuității împământării și a nulului.

La varianta **blocabile cu lacăt** blocarea se poate face într-una sau mai multe poziții.

Intrerupătoarele cu **rol de separator**/ mâner negru pe fond gri / și **de avarie**/ mâner roșu pe fond galben, / se pot bloca cu lacăt numai în poziția 0°.

**Variante rezistente la frig** executăm numai după o înțelegere prealabilă, pentru o serie mai mare.

La varianta: montaj spate-acționare prin ușă, ușa dulapului se poate deschide în orice poziție a comutatorului.

# INTRERUPATOARE SI COMUTATOARE CU CAME KK0, KK1, KK2

## Structura codului pentru comandă :

Semn tip (cod) **KK E L 2 - 115 - 6002**

**Protectie :**  
 fără literă : placă frontală IP 44  
 cu E" : placă IP 65  
 cu M" : capsulat în cutie din mat.plastic

**Execuție :**  
 fără literă :  
 acționare cu mâner  
 cu Z" : acționare cu cheie  
 cu L" : blocabil cu lacăt  
 cu S" : cu rol de separator  
 cu V" : de avarie

mărimea constructivă	curent termic [A]
0	20
1	32
2	40
2	63
2	80
2	115

**numărul/codul diagramei de conectare,**  
 primul număr codifică unghiul de comutare :  
 3 30°; 4 45°; 6 60°; 9 90°

Extinderea codului (la variantele de bază nu apare)

**M1 C EX FX N T H**

Capsulare mărită  
 M1:KK0 în carcasa KK1  
 M2:KK1 în carcasa KK2

Placă de înscricționare  
 Placă frontală specială:  
 EX: fără placă frontală  
 E0: cu placa KK0, 48 mm  
 E1: cu placa KK1, 64 mm  
 E2: cu placa KK2, 88 mm  
 EK: cu mască

Mâner special:  
 FX: fără mâner  
 F0: cu mânerul KK0  
 F1: cu mânerul KK1  
 F2: cu mânerul KK2

Comutator cu revenire  
 Comandă prin usă cu ax prelungit, corp montat spate (numai la KK2)

Montare/fixare  
 H: spate  
 V: față,cu 2 suruburi /30mm/ la KK0 până la 3 etaje la KK1 până la 4 etaje  
 S: pentru montare în cutie (GanzKK)  
 D: față și spate

Variantele comandabile si codul acestora în cazul diverselor mărimi constructive se vede în tabelul următor:

	Denumire	Codul	KK0	KK1	KK2	
Variante de execuție	Actionate cu cheie	Z	+	+	-	
	Blocabile cu lacăt	L	+	+	+	
	Cu rol de separator	S	+	+	+	
	De avarie /emergency stop	V	+	+	+	
	De c-dâ impuls/ cu revenire	N	+	+	-	
	Fixare spate si c-dâ prin usă	T	-	-	+	
Variante de plăci frontale	Fără placă frontală	EX	+	+	+	
	Cu placa KK0 ( 48 mm)	E0	+	+	-	
	Cu placa KK1 ( 64 mm)	E1	+	+	-	
	Cu placa KK2 ( 88 mm)	E2	+	+	+	
	Cu mască	EK	+	+	-	
	Placă cu protecție IP 65	E	+	+	+	
Placă de înscricționare		C	+	+	+	
	Variante pentru mânere	Fără mâner de acționare	FX	+	+	+
		Cu mânerul KK0	F0	+	+	-
		Cu mânerul KK1	F1	+	+	-
Cu mânerul KK2		F2	+	+	+	
Montare/fixare	Fixare spate / dorsală	H	+	+	+	
	Pe sină EN 50022	H	+	+	-	
	Cu 2 suruburi, la 30 mm	V	+	+	-	
	Capsulabil	S	+	+	+	
	Fixabile si frontal si prin spate	D	+	+	+	
	Capsulare	Montate în cutia KK0	M0	+	-	-
Montate în cutia KK1		M1	+	+	-	
Montate în cutia KK2		M2	-	+	+	

**Exemple:**KKM0-20-6002  
 KKM1-32-6002-M2  
 KKZ0 -20-6006-N  
 KK1-32-6002-E2  
 KKV2-80-9022-T

înterupător cuplat/decuplat (0-1) de 20A,capsulat  
 înterupător cuplat/decuplat de 32 A , capsulat în cutie de mărimea 2 (cutia pt.KK2)  
 înterupător cu cheie ,de 20A, cu revenire  
 înterupător de 32 A,cu placă frontală de mărimea 1 ( cea pt. KK1 )  
 înterupător de avarie ,de 80 A, montaj spate-acționare prin usă

# INTRERUPATOARE SI COMUTATOARE CU CAME KK0, KK1, KK2

## Diagrame de comutare variante de bază

Placă frontală	Denumire	Mărime constructivă	Nr.(cod) diagramă	Număr etaje	Număr contacte*	Schema de legături
----------------	----------	---------------------	-------------------	-------------	-----------------	--------------------

Placă frontală	Denumire	Mărime constructivă	Nr.(cod) diagramă	Număr etaje	Număr contacte*	Schema de legături
----------------	----------	---------------------	-------------------	-------------	-----------------	--------------------

### Întreprătoare cuplat / decuplat

	2 poli	0 1 2	6001	2	1	
	3 poli	0 1 2	6002	3	2	
	4 poli	0 1 2	6044 6042 6096	4 4 4	2 2 2	
	3 poli	0 1 2	9002	3	2	

### Pentru comenzi de impuls -cu revenire-

	CUPLAT cu revenire	0	0477	1	1	
		1	0166	1	1	
	DECUPLAT cu revenire	0	0478	1	1	
		1	0167	1	1	
	CUPLAT-DECUPLAT cu reven.din 2 sensuri	0	0479	2	1	
		1	0168	2	1	

### Separatoare și decuploare de avarie

	3 poli	0 1 2	9022	3	2	
	4 poli	0 1 2	9021	4	2	

### Comutatoare de circuite si de trepte

	cu 2 poluri	0	6066	4	2	
	cu 1 pol	0	6043	6	6	
	cu 1 pol	0 1	6037	6	3	

### Demarare pentru motoare electrice

	Inversor de sens	0 1 2	6008	5	3	
	Comutator stea-triunghi	0 1 2	6009	8	4	
	Comutator stera-triunghi pt. 2 sensuri de rotatie	0	6492	10	6	
		1	6184	10	6	
		2	6092	10	6	
	Pt.înfășurare Dahlander cu 2 turații	0 1 2	6013	8	4	
	Pentru 2 înfășurări independente Schimbare nr.poli	0 1 2	6016	6	3	
	Motor monofazat cu înfășur.aux.; un sens, cu revenire	0	0493	3	2	
		1	0185	3	2	
	Motor monof.cu aux. două sensuri , cu rev.din 2 sensuri	0	0494	6	5	
		1	0186	6	5	

### Comutatoare voltmetrice

	pentru 3 tensiuni de faze	0 1	4032	4	2	
	pentru 3 tensiuni de linie	0 1	4033	4	2	
	pentru 3 tensiuni defaze si 3 tensiuni de linie, cu pozitie de 0°	0 1	4036	8	4	
	pentru 3 tens.faze si 3 tens.de linie , fără pozitia 0	0 1	6036	8	4	

### Comutator ampermetric

	1 ampermetru 3 reductoare de curent	0	9519	6	4	
--	--	---	------	---	---	--

\* La tipul KK2-115 numărul etajelor este dublu față de cel dat (max. 5 etaje posibile) dar nu se pot realiza toate programele de conectare.

# INTRERUPATOARE SI COMUTATOARE CU CAME KK0, KK1, KK2

Placă frontală	Denumire	Mărire constructivă	Nr.(cod) diagramă	Număr etaje	Număr contacte*	Schema de legături
----------------	----------	---------------------	-------------------	-------------	-----------------	--------------------

Placă frontală	Denumire	Mărire constructivă	Nr.(cod) diagramă	Număr etaje	Număr contacte*	Schema de legături
----------------	----------	---------------------	-------------------	-------------	-----------------	--------------------

## Comutatoare de circuit cu pozitie 0 "

1 pol	0	6426	2	1	
	1	6169	2	1	
2 poli	0	6094	2	1	
	1	6005	4	2	
3 poli	0	6006	6	3	
	1	6006	6	3	
4 poli	0	6432	8	4	
	1	6129	8	4	
	2	6099	8	4	

## Comutatoare de circuit fără pozitie 0 "

1 pol	0	6476	2	1	
	1	6170	2	1	
2 poli	0	6093	2	1	
	1	6003	4	2	
3 poli	0	6004	6	3	
	1	6004	6	3	
4 poli	0	6417	8	4	
	1	6171	8	4	
	2	6095	8	4	

## Comutatoare cu trepte cu poz. "0"

2 fokozatú	1 pol	0	4480	2	1	
	1	4172	2	1		
3 fokozatú	1 pol	0	4483	3	2	
	1	4175	3	2		
5 fokozatú	1 pol	0	3600	5	5	
	1	3620	10	10		
6 fokozatú	1 pol	0	3700	6	6	
	1	3720	12	12		
7 fokozatú	1 pol	0	3800	7	6	
	1	3820	14	12		
8 fokozatú	1 pol	0	3900	8	6	
	1	3920	16	12		
9 fokozatú	1 pol	0	3A00	9	6	
	1	3A20	18	12		
10 fokozatú	1 pol	0	3B00	10	6	
	1	3B20	20	12		
11 fokozatú	1 pol	0	3C00	11	6	
	1	3C20	22	12		

## Comutatoare cu trepte fără poz. "0"

3 fokozatú	1 pol	0	4486	3	2	
	1	4178	3	2		
4 fokozatú	1 pol	0	4489	4	2	
	1	4181	4	2		
6 fokozatú	1 pol	0	3619	6	6	
	1	3639	12	12		
7 fokozatú	1 pol	0	3719	7	6	
	1	3739	14	12		
8 fokozatú	1 pol	0	3819	8	6	
	1	3839	16	12		
9 fokozatú	1 pol	0	3919	9	6	
	1	3939	18	12		
10 fokozatú	1 pol	0	3A19	10	6	
	1	3A39	20	12		
11 fokozatú	1 pol	0	3B19	11	6	
	1	3B39	22	12		
12 fokozatú	1 pol	0	3C19	12	6	
	1	3C39	24	12		

## Programe de comutare speciale

Modul de construcție a familiei de comutatoare face posibilă fabricarea a diverselor comutatoare cu programe altele, decât cele de bază.

În scopul identificării precisă a comutatorului dorât, se recomandă copierea Formului din pag.11, completarea și anexarea lui la comanda emisă.

Vă rugăm, ca la proiectarea diagramei și completarea formularului, să aveți în vedere următoarele recomandări:

- comanda contactelor din aceeași cameră se face cu aceeași camă, din care cauză mișcarea celor două contacte, sunt independente unul de altul numai după o rotație a axului de 180°

- Bornele de racord, în cadrul unei camere(etaj) se pot lega împreună (și în interior) pe vertical : 1-3, 2-4 ...etc., iar dintre două camere legăturile se pot realiza orizontal,numai din exterior.
- la o singură manevră de comutare numărul maxim de căi de curent care se deschid nu poate fi mai mare de opt(8).
- Manevra (rotirea) de comutare poate fi limitată, dar se pot Comanda și variante la care mânerul/axul se pot roti de jur împrejur.
- La tipul KK2-115 sunt legate în paralel două contacte cu cleme neizolate ,din afara camerelor.
- Pentru livrarea comutatoarelor speciale cu unghi de comutare la 30°,ne angajăm numai după o prealabilă consultare, pentru o serie mai mare.

## Completarea formularului pentru diagrame de comutare speciale

GANZ Kapcsoló- és Készülékgyártó Kft.  
Budapest X., Kőbányai út 41/c H-1475 P.C. 87.  
Telefon: (36-1) 261-1115 Telex: (36-1) 261-7670

A megrendelés azonosító száma:.....

**Ürlep**

a KK típ. kézikapcsolók speciális kapcsolási programjainak elkészítéséhez

Tipus: **KK 0-20-6005**

Kapcsolási szög  
 45°  
 60°  
 90°

Körbeforgatható  
 igen  
 nem

A felerősítés módja  
 mellő  
 hátsó  
 mellő, két csavarral  
 mellő és hátsó

Vészleállító kapcsoló  
 igen  
 nem

Szakszólókapcsoló  
 igen  
 nem

Az előlap ha speciális, akkor a felirata: 60°

45°/90°

Notarea bornelor	Pozițiile mânerului				
	1	2	3	4	
				←	de comandă,cu revenire
1-2		X			contacte închise în .poz.2
3-4		X	X		în cazul com.la 90°, o scurtă întrerupere dintre 2 poziții
5-6				X	contact cu revenire numai la pozițiile limită, la într. de 90° (buton: impuls cuplare)
7-8		X	X		Contacte dintre poz.2-3 continuu închise
9-10		X			contact cu deschidere întârziată } numai pentru unghiuri de 60° și 90°
11-12			X		
13-14			X		contact de impuls de închidere, dintre două pozitii fixe ,numai la comutatoare de 90°
15-16				X	contact cu revenire (din poz.4) (buton impuls de decuplare)

Exemplul din formular se referă la comutatorul KK0-20-6005, care de fapt nu se consideră comutator special.

## Curenți nominali de exploatare

Comutatoarele KK servesc pentru comutarea curenților alternativi , comutarea unor curenți continuu (DC) depinde

mult de viteza comutării. Pentru tensiuni mai mari trebuie legate în serie mai multe căi de curent .

				KK0-20	KK1-32	KK2-40	KK2-63	KK2-80	KK2-115
I <sub>e</sub> [A]	DC-21, T=1 ms	24...48 V DC	2 în serie	20	32	40	63	63	-
		110 V DC	3 în serie	12	20	25	35	35	-
		220 V DC	6 în serie	10	16	20	32	32	-
	DC-23, T=7,5 ms	24...48 V DC	2 în serie	12	20	25	35	35	-
		110 V DC	3 în serie	10	16	20	25	25	-
		220 V DC	6 în serie	8	12	16	22	22	-
	DC-13, T=50 ms	24...48 V DC	2 în serie	10	16	-	-	-	-
		110 V DC	3 în serie	5	8	-	-	-	-
		220 V DC	6 în serie	2,5	4	-	-	-	-



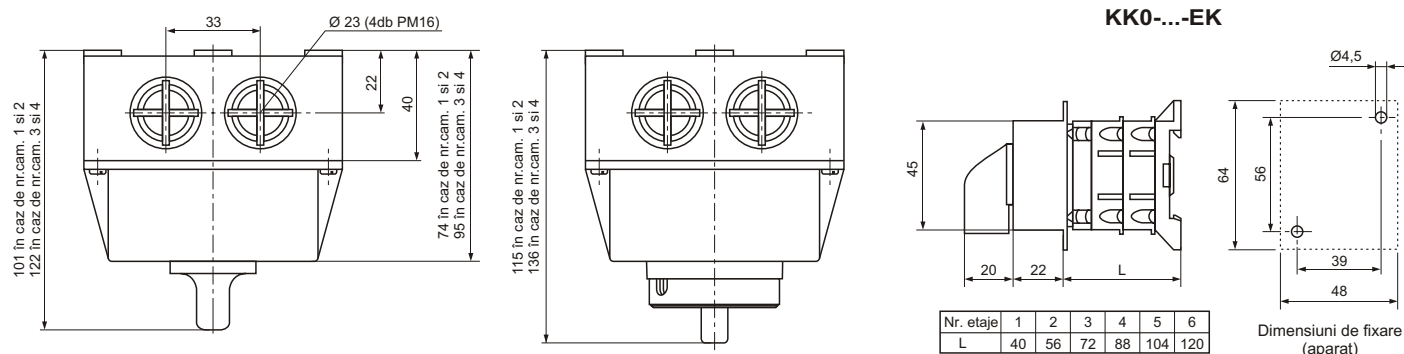
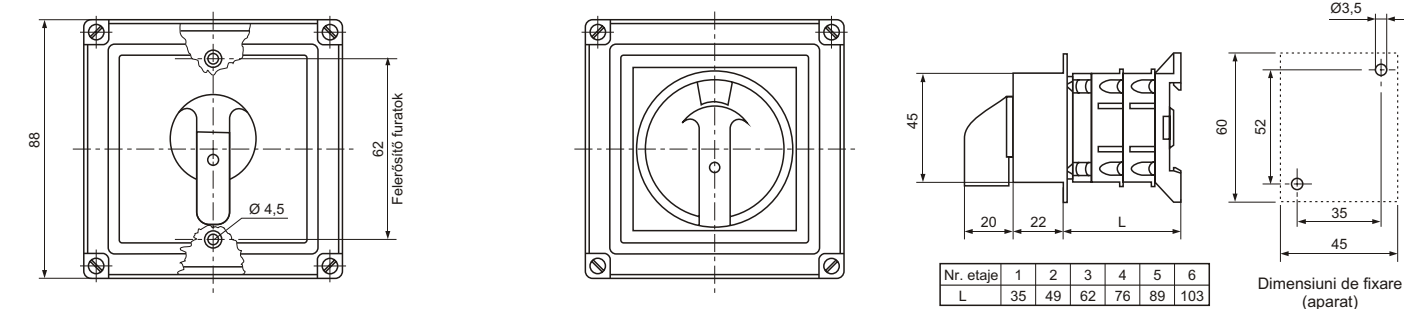
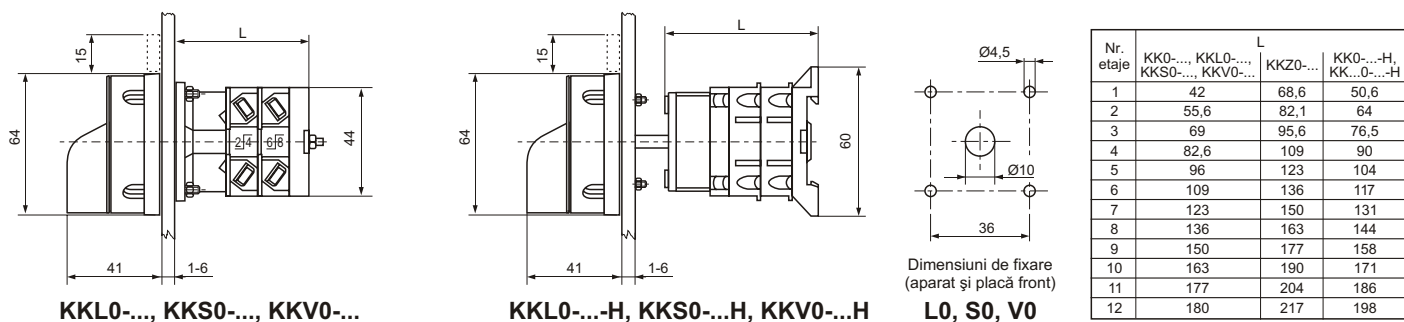
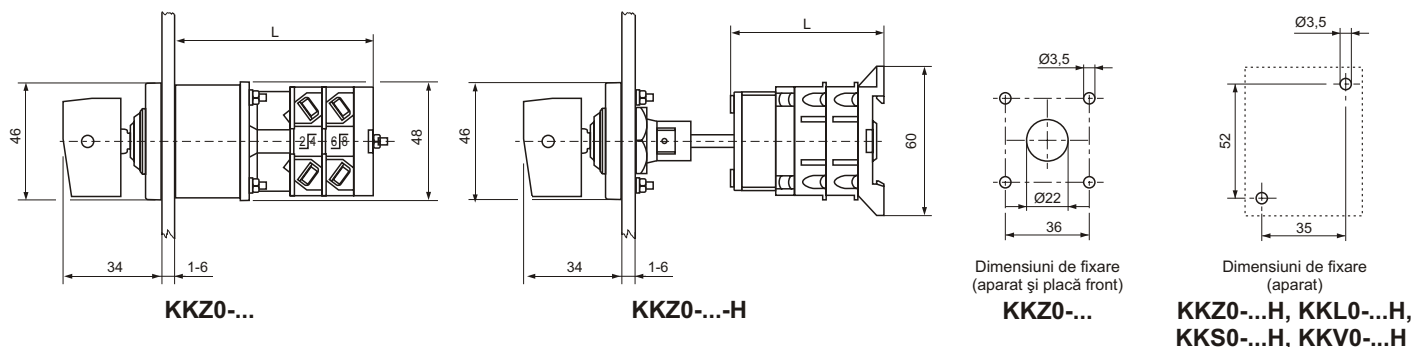
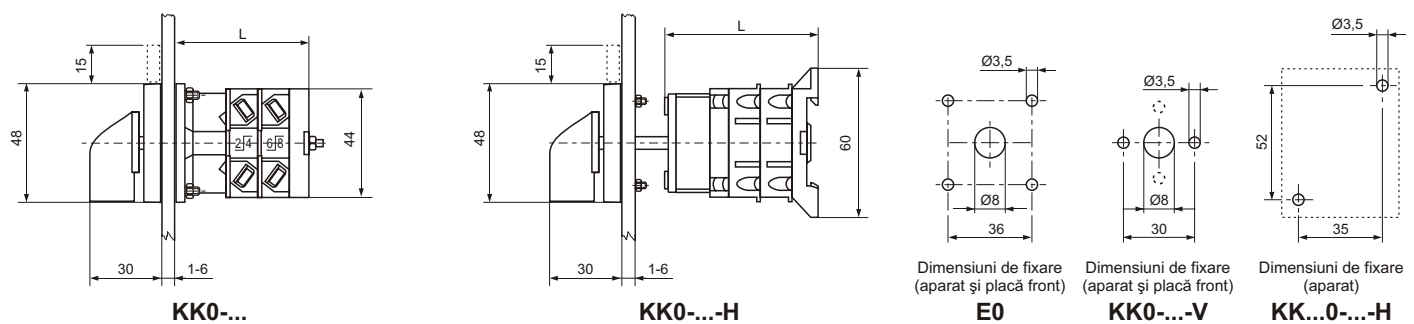
# INTRERUPATOARE SI COMUTATOARE CU CAME KK0, KK1, KK2

## Date tehnice

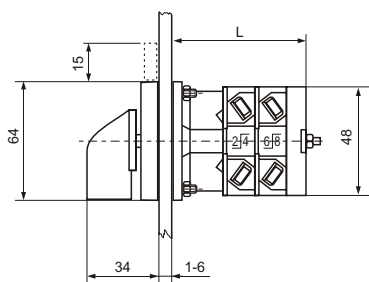
		KK0-20	KK1-32	KK2-40	KK2-63	KK2-80	KK2-115	
Tensiunea de izolație [V]		690	690	690	690	690	690	
Tensiunea nominală de ținere la impuls [kV]		6	6	6	6	6	6	
Curent termic nominal $I_{th}=I_e$ (AC-21) [A]		20	32	40	63	80	115	
Puteri conectabile $P_e$ [kW] 400...690 V	AC-21	14	22	27,5	43,5	55	80	
	AC-23A	7,5	15	22	30	30	45	
	AC-3	5,5	11	15	22	25	37	
	AC-3 stea-triunghi	7,5	15	22	30	30	-	
	AC-4	3	5,5	11	15	15	18,5	
Curenți nominali de exploatare $I_e$ [A]	AC-23A	400 V	15,5	30	40	55	55	81
		690 V	9	17,5	23,8	32	32	47
	AC-3	400 V	11,7	22	30	41	46,6	68
		stea-triunghi	400 V	15,5	30	40	55	55
		690 V	9	17,5	23,8	32	32	-
	AC-15	230 V	6	8	-	-	-	-
		400 V	4	6	-	-	-	-
Fiabilitate electrică(contacte),dacă puterea motorului cuplat la 400 V,AC-3	$[\times 10^6 c]$	0,15	0,15	0,1	0,1	0,1	0,1	
	[kW]	5,5	11	15	22	25	37	
Durata de viață mecanică $[\times 10^6 c]$		0,5	0,5	0,3	0,3	0,3	0,3	
Frecvența amximă de conectare [c/h]		1500						
Temperatura mediului ambiant la umiditate.rel.de 80% [°C]	execuție normală	-5... +40						
	exec.rezistentă la frig	-40... +40						
Grade de protecție	corp întrerupător	IP 20					IP 00	
	placă frontală tipul de bază	IP 44						
	cu protc.mărită	IP 65						
	capsulat	IP 65						
	cu cheie	IP 42	IP 42	-	-	-	-	
Secțiuni de racordare-max. [mm <sup>2</sup> ]	masiv	1×2,5	1×6	1×25	1×25	1×25	papuci de Ø6× 35 mm <sup>2</sup>	
		2×1,5	2×4	2×10	2×10	2×10		
	flexibil	1×2,5	1×4	1×16	1×16	1×16		
		2×1,5	2×2,5	2×6	2×6	2×6		
Nr.maxim de etaje	deschis	12	12	10	10	10	5	
	în cutia normală	4	4	4	4	4	-	
	în cutie mărită	6	6	-	-	-	-	
Curent nominal admisibil de scurtă durată (1s) [A]	[A]	350	500	800	800	800	1300	
Vârf de curent [A]	[A]	700	1100	1600	1600	1600	2600	
Capacitate de conectare la scurtcircuit [A]	[A]	250	300	500	500	500	800	
Curent nom.de scurtcircuit presupus dacă curentul nom. al siguranței fuzibile	[kA <sub>eff</sub> ]	6	6	15	15	15	15	
	[A]	25	35	63	63	80	125	
Clasa de protecție la atingere		II. / III.						
Standarde		MSZ EN 60947, MSZ EN 60204-1						
Grade de comutare		30°; 45°; 60°; 90°			60°; 90°			

# INTRERUPATOARE SI COMUTATOARE CU CAME KK0, KK1, KK2

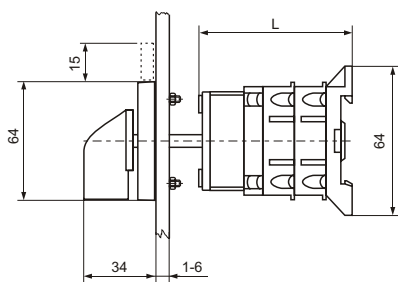
## Dimensiuni



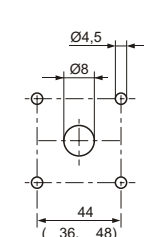
# INTRERUPATOARE SI COMUTATOARE CU CAME KK0, KK1, KK2



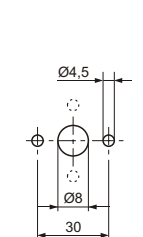
**KK1-...**



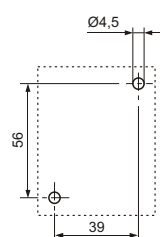
**KK1-...-H**



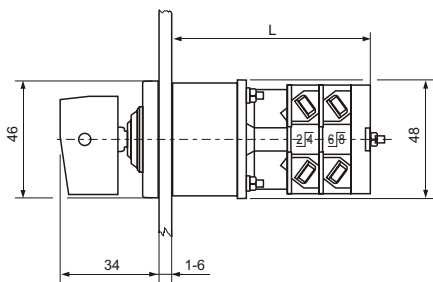
Dimensiuni de fixare (aparat și placă front)  
**E1**



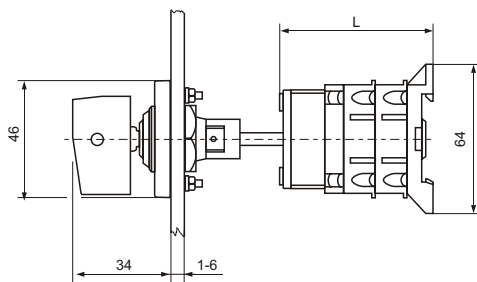
Dimensiuni de fixare (aparat și placă front)  
**KK1-...-V**



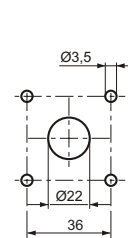
Dimensiuni de fixare (aparat)  
**KK...1-...-H**



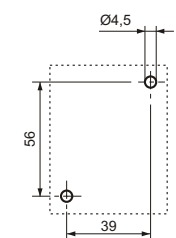
**KKZ1-...**



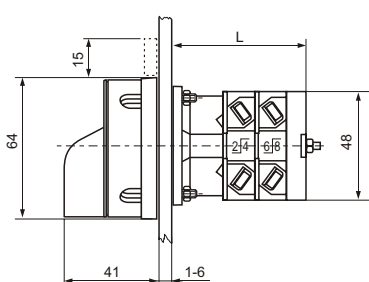
**KKZ1-...-H**



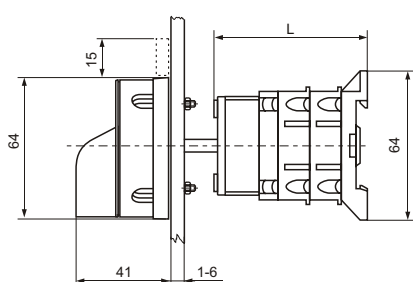
Dimensiuni de fixare (aparat și placă front)  
**KKZ1-...**



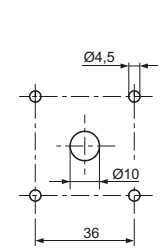
Dimensiuni de fixare (aparat)  
**KKZ1-...-H, KKL1-...-H, KKS1-...-H, KKV1-...-H**



**KKL1-..., KKS1-..., KKV1-...**

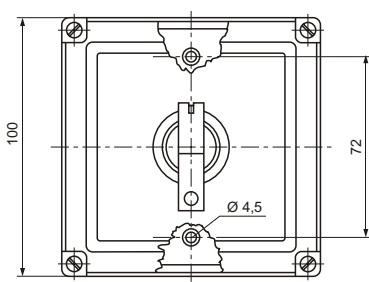


**KKL1-...-H, KKS1-...-H, KKV1-...-H**

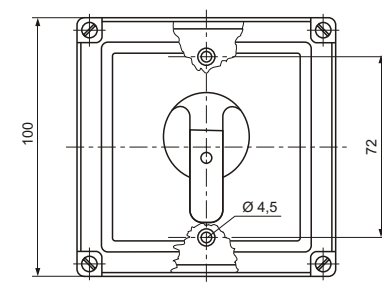


**L1, S1, V1**

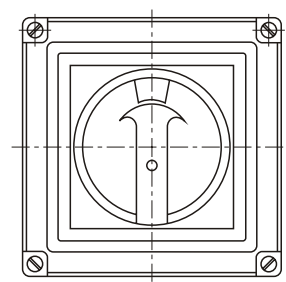
Nr. etaje	KK1-..., KKL1-..., KKS1-..., KKV1-...	L	KKZ1-...	KK1-...-H, KK...1-...-H
1	48	74,6	55	
2	64	90,6	71	
3	80	107	87	
4	96	123	103	
5	112	139	119	
6	128	155	135	
7	144	171	151	
8	160	187	167	
9	176	203	183	
10	192	219	199	
11	208	235	215	
12	224	251	231	



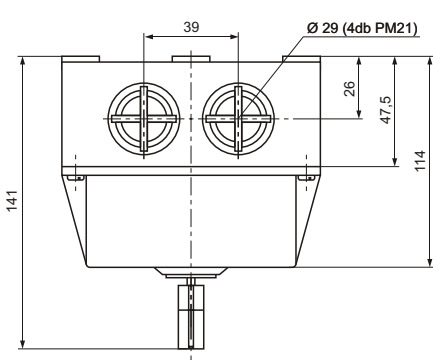
**KKMZ0-...-M1**



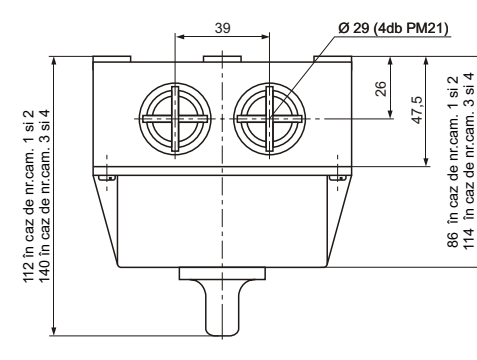
**KKM1-...**



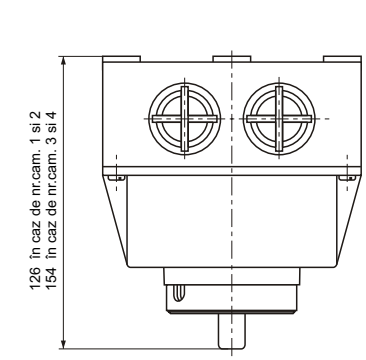
**KKML1-..., KKMS1-..., KKMV1-...**



**KKMZ0-...-M1**

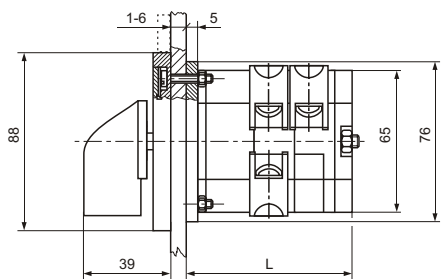


**KKM1-...**

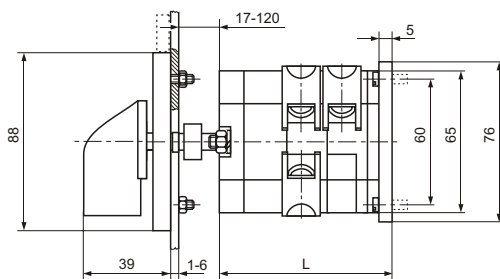


**KKML1-..., KKMS1-..., KKMV1-...**

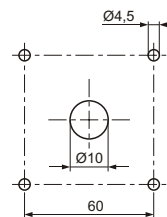
# INTRERUPATOARE SI COMUTATOARE CU CAME KK0, KK1, KK2



**KK2-...**

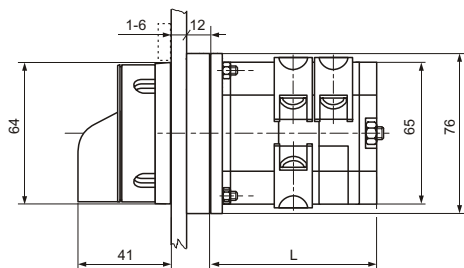


**KK2-...-H**

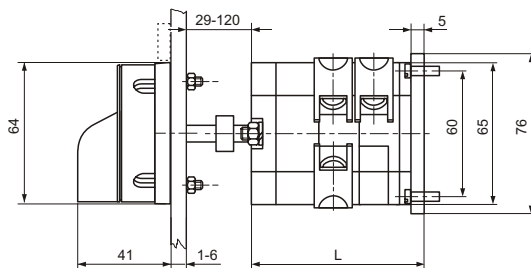


Dimensiuni de fixare  
(aparat și placă front)

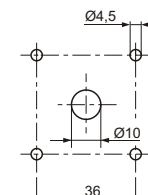
**E2**



**KKL2-..., KKS2-..., KKV2-...**

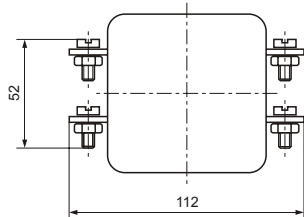


**KKL2-...-H, KKS2-...-H, KKV2-...-H**



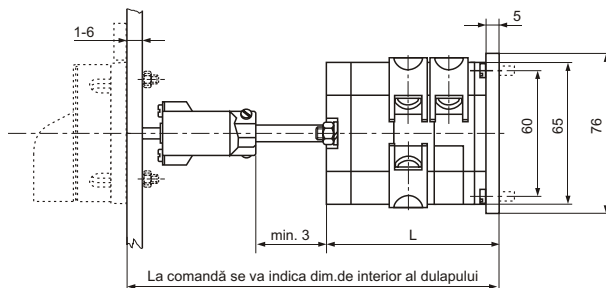
Felerősítési méretek  
(készülék és előlap)

**L2, S2, V2**

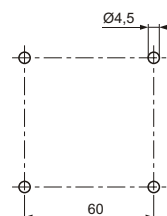


**KK2-115**

Extensia clemelor de racord



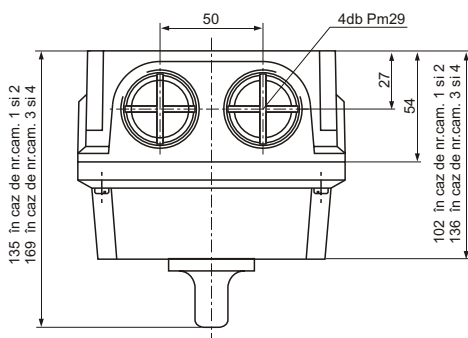
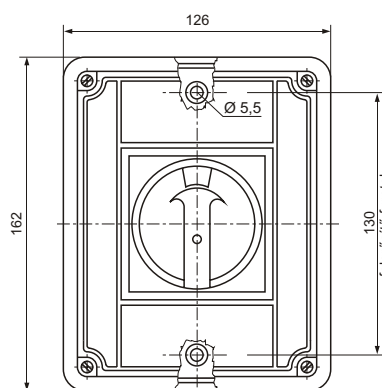
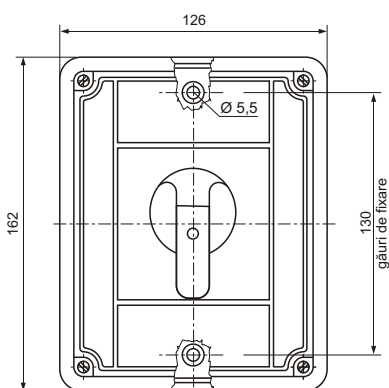
**KK2-...-T, KKL2-...-T, KKS2-...-T, KKV2-...-T**



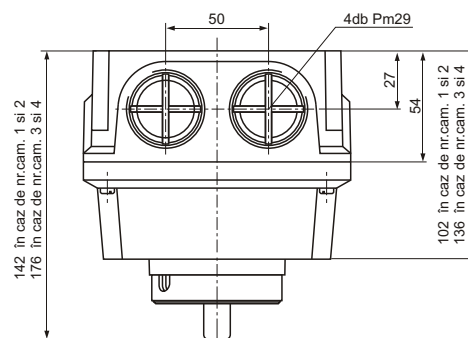
Dimensiuni de fixare  
(aparat)

**KK...2-...H**

Nr. etaje	L	
	KK2-40 KK2-63 KK2-80	KK2-115
1	53	70
2	70	104
3	87	138
4	104	172
5	121	206
6	138	
7	155	
8	172	
9	189	
10	206	



**KKM2**



**KKML2; KKMS2; KKMV2**

# FORMULAR

## pentru intocmirea programelor comutatoarelor tip KK speciale

Tipul

**KK**.....

**Unghi de comutare**

- 45°  
 60°  
 90°

**Rotabil la 360°**

- da  
 nu

**Mod de fixare**

- frontal/încastat  
 spate  
 față,cu 2 șuruburi  
 față și spate

**Înterupător de avarie**

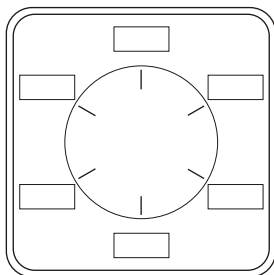
- da  
 nu

**cu rol de separator**

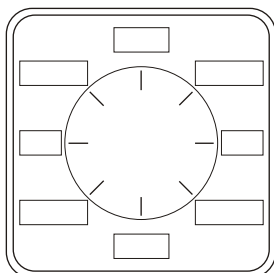
- da  
 nu

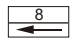
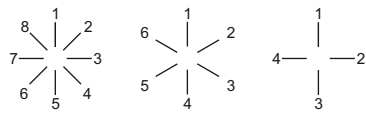
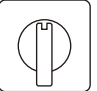
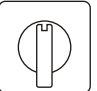
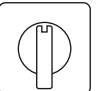
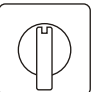
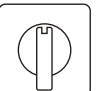
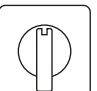
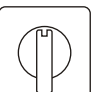
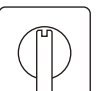
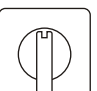
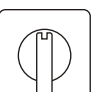
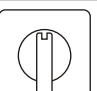
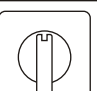
**Placa frontală**

dacă specială atunci are înscipționarea:  
 60°



45°/90°



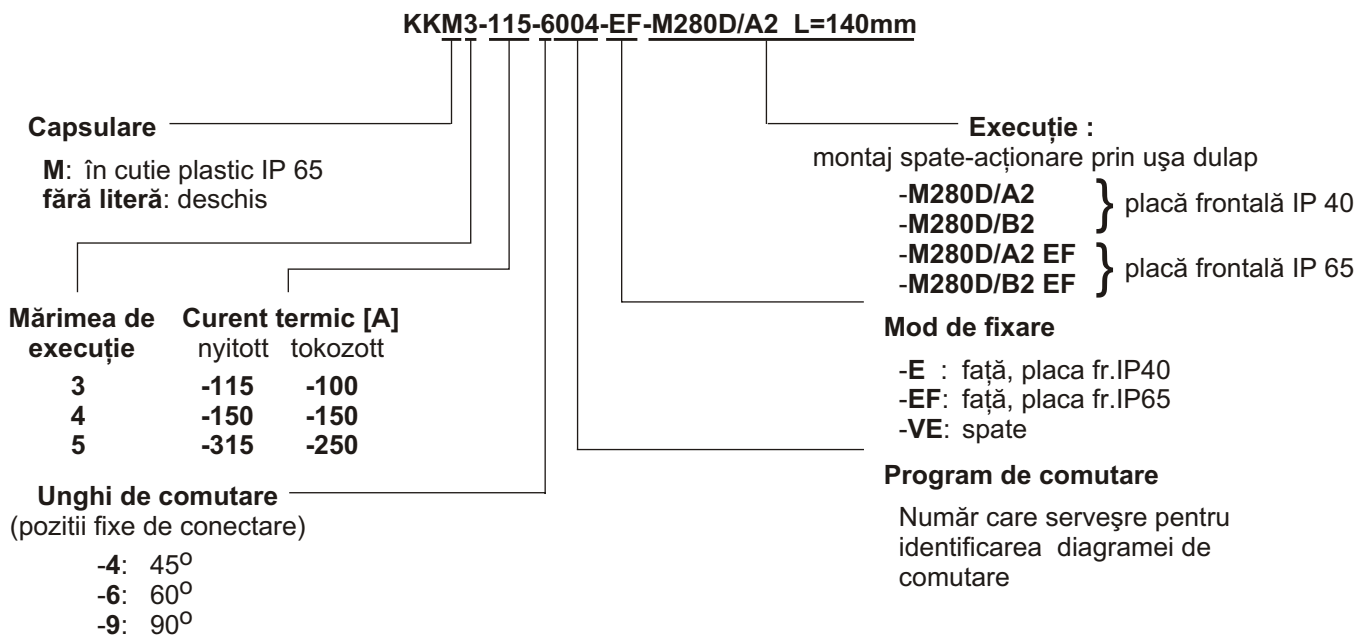
Nr.de ordine ale camerelor /etaajelor	amplasarea bornelor de racordare/contacte	simbolizarea stării contactelor: deschis: <input type="checkbox"/> închis: <input checked="" type="checkbox"/> închis continuu: de comandă,cu revenire:  Pozitii de comutare: 								Legături dintre borne	simbolizarea bornelor de legătură	Legături dintre borne
		1	2	3	4	5	6	7	8			
1		<input type="checkbox"/>	<input type="checkbox"/>	<input type="checkbox"/>	<input type="checkbox"/>	<input type="checkbox"/>	<input type="checkbox"/>	<input type="checkbox"/>	<input type="checkbox"/>	○	1—○—2	○
		<input type="checkbox"/>	<input type="checkbox"/>	<input type="checkbox"/>	<input type="checkbox"/>	<input type="checkbox"/>	<input type="checkbox"/>	<input type="checkbox"/>	<input type="checkbox"/>		3—○—4	
2		<input type="checkbox"/>	<input type="checkbox"/>	<input type="checkbox"/>	<input type="checkbox"/>	<input type="checkbox"/>	<input type="checkbox"/>	<input type="checkbox"/>	<input type="checkbox"/>	○	5—○—6	○
		<input type="checkbox"/>	<input type="checkbox"/>	<input type="checkbox"/>	<input type="checkbox"/>	<input type="checkbox"/>	<input type="checkbox"/>	<input type="checkbox"/>	<input type="checkbox"/>		7—○—8	
3		<input type="checkbox"/>	<input type="checkbox"/>	<input type="checkbox"/>	<input type="checkbox"/>	<input type="checkbox"/>	<input type="checkbox"/>	<input type="checkbox"/>	<input type="checkbox"/>	○	9—○—10	○
		<input type="checkbox"/>	<input type="checkbox"/>	<input type="checkbox"/>	<input type="checkbox"/>	<input type="checkbox"/>	<input type="checkbox"/>	<input type="checkbox"/>	<input type="checkbox"/>		11—○—12	
4		<input type="checkbox"/>	<input type="checkbox"/>	<input type="checkbox"/>	<input type="checkbox"/>	<input type="checkbox"/>	<input type="checkbox"/>	<input type="checkbox"/>	<input type="checkbox"/>	○	13—○—14	○
		<input type="checkbox"/>	<input type="checkbox"/>	<input type="checkbox"/>	<input type="checkbox"/>	<input type="checkbox"/>	<input type="checkbox"/>	<input type="checkbox"/>	<input type="checkbox"/>		15—○—16	
5		<input type="checkbox"/>	<input type="checkbox"/>	<input type="checkbox"/>	<input type="checkbox"/>	<input type="checkbox"/>	<input type="checkbox"/>	<input type="checkbox"/>	<input type="checkbox"/>	○	17—○—18	○
		<input type="checkbox"/>	<input type="checkbox"/>	<input type="checkbox"/>	<input type="checkbox"/>	<input type="checkbox"/>	<input type="checkbox"/>	<input type="checkbox"/>	<input type="checkbox"/>		19—○—20	
6		<input type="checkbox"/>	<input type="checkbox"/>	<input type="checkbox"/>	<input type="checkbox"/>	<input type="checkbox"/>	<input type="checkbox"/>	<input type="checkbox"/>	<input type="checkbox"/>	○	21—○—22	○
		<input type="checkbox"/>	<input type="checkbox"/>	<input type="checkbox"/>	<input type="checkbox"/>	<input type="checkbox"/>	<input type="checkbox"/>	<input type="checkbox"/>	<input type="checkbox"/>		23—○—24	
7		<input type="checkbox"/>	<input type="checkbox"/>	<input type="checkbox"/>	<input type="checkbox"/>	<input type="checkbox"/>	<input type="checkbox"/>	<input type="checkbox"/>	<input type="checkbox"/>	○	25—○—26	○
		<input type="checkbox"/>	<input type="checkbox"/>	<input type="checkbox"/>	<input type="checkbox"/>	<input type="checkbox"/>	<input type="checkbox"/>	<input type="checkbox"/>	<input type="checkbox"/>		27—○—28	
8		<input type="checkbox"/>	<input type="checkbox"/>	<input type="checkbox"/>	<input type="checkbox"/>	<input type="checkbox"/>	<input type="checkbox"/>	<input type="checkbox"/>	<input type="checkbox"/>	○	29—○—30	○
		<input type="checkbox"/>	<input type="checkbox"/>	<input type="checkbox"/>	<input type="checkbox"/>	<input type="checkbox"/>	<input type="checkbox"/>	<input type="checkbox"/>	<input type="checkbox"/>		31—○—32	
9		<input type="checkbox"/>	<input type="checkbox"/>	<input type="checkbox"/>	<input type="checkbox"/>	<input type="checkbox"/>	<input type="checkbox"/>	<input type="checkbox"/>	<input type="checkbox"/>	○	33—○—34	○
		<input type="checkbox"/>	<input type="checkbox"/>	<input type="checkbox"/>	<input type="checkbox"/>	<input type="checkbox"/>	<input type="checkbox"/>	<input type="checkbox"/>	<input type="checkbox"/>		35—○—36	
10		<input type="checkbox"/>	<input type="checkbox"/>	<input type="checkbox"/>	<input type="checkbox"/>	<input type="checkbox"/>	<input type="checkbox"/>	<input type="checkbox"/>	<input type="checkbox"/>	○	37—○—38	○
		<input type="checkbox"/>	<input type="checkbox"/>	<input type="checkbox"/>	<input type="checkbox"/>	<input type="checkbox"/>	<input type="checkbox"/>	<input type="checkbox"/>	<input type="checkbox"/>		39—○—40	
11		<input type="checkbox"/>	<input type="checkbox"/>	<input type="checkbox"/>	<input type="checkbox"/>	<input type="checkbox"/>	<input type="checkbox"/>	<input type="checkbox"/>	<input type="checkbox"/>	○	41—○—42	○
		<input type="checkbox"/>	<input type="checkbox"/>	<input type="checkbox"/>	<input type="checkbox"/>	<input type="checkbox"/>	<input type="checkbox"/>	<input type="checkbox"/>	<input type="checkbox"/>		43—○—44	
12		<input type="checkbox"/>	<input type="checkbox"/>	<input type="checkbox"/>	<input type="checkbox"/>	<input type="checkbox"/>	<input type="checkbox"/>	<input type="checkbox"/>	<input type="checkbox"/>	○	45—○—46	○
		<input type="checkbox"/>	<input type="checkbox"/>	<input type="checkbox"/>	<input type="checkbox"/>	<input type="checkbox"/>	<input type="checkbox"/>	<input type="checkbox"/>	<input type="checkbox"/>		47—○—48	

# INTRERUPATOARE SI COMUTATOARE KK3, KK4, KK5

Unitatea de bază a comutatoarelor este camera sau etajul, în care sunt 1 sau 2 perechi de contacte cu dublă întrerupere.

Contactele sunt acționate ,în direcție verticală pe ax, de came, înșiruite pe ax.

## Modul de alcătuire al codului pentru comandă



La variantele: montaj spate-acționare prin ușă, este posibilă acționarea comutatorului numai cu o sculă specială dacă ușa este deschisă. (realizată cu acoperirea profilului axei).

Este realizabil și ca deschiderea ușii să fie posibilă numai dacă ușa este deschisă (zăvorire) cele mai dese variante :

- A2 : acoperire profil ax-fără zăvorire
- B2 : acoperire profil ax-cu zăvorire

lungimea axului L2 se interpretează conform desenului din pag.14.

Pentru întrerupător separator sau de avarie recomandăm familia GK ...

**Exp.comandă:** KKM3-115-6002-E

## Diagrame de comutare variante de bază

Denumire	Placă frontală	Nr.(cod) diagramă	Mărime constructivă	Număr contacte	Număr etaje	Schema de legături
----------	----------------	-------------------	---------------------	----------------	-------------	--------------------

Denumire	Placă frontală	Nr.(cod) diagramă	Mărime constructivă	Număr contacte	Număr etaje	Schema de legături
----------	----------------	-------------------	---------------------	----------------	-------------	--------------------

### Întreprătoare cuplat / decuplat

1 poli		6054	3 4 5	1	1	
2 poli		6001	3 4 5	1	2	
3 poli		6002	3 4 5	2	3	
4 poli		6046	3 4 5	2	4	

### Demarare pentru motoare electrice

Inversor de sens		6008	3 4 5	3	5	
Comutator stea-triunghi		6009	3 4 5	4	8	
Comutator stera-triunghi pt. 2 sensuri de rotatie		4052	3 4 5	5	10	
Pt.înfășurare Dahlander cu 2 turații		6013	3 4 5	4	8	
Pentru 2 înfășurări independente Schimbare nr.poli		6016	3 4 5	3	6	

### Comutatoare de circuit fără pozitie 0 "

1 poli		6047	3 4 5	1	2	
2 poli		6048	3 4 5	2	4	
3 poli		6004	3 4 5	3	6	
4 poli		6049	3 4 5	4	8	

### Comutatoare de circuit cu pozitie 0 "

1 poli		6050	3 4 5	1	2	
2 poli		6051	3 4 5	2	4	
3 poli		6006	3 4 5	3	6	
4 poli		6044	3 4 5	4	8	

### Plăci frontale eligibile

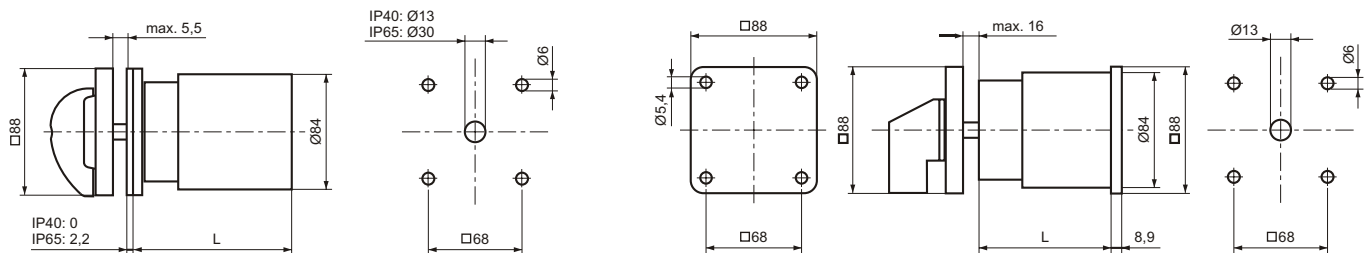
Sub desenul plăcilor frontale se pot citi numerele de identificare ale acestora.

### Unghi de comutare: 60°

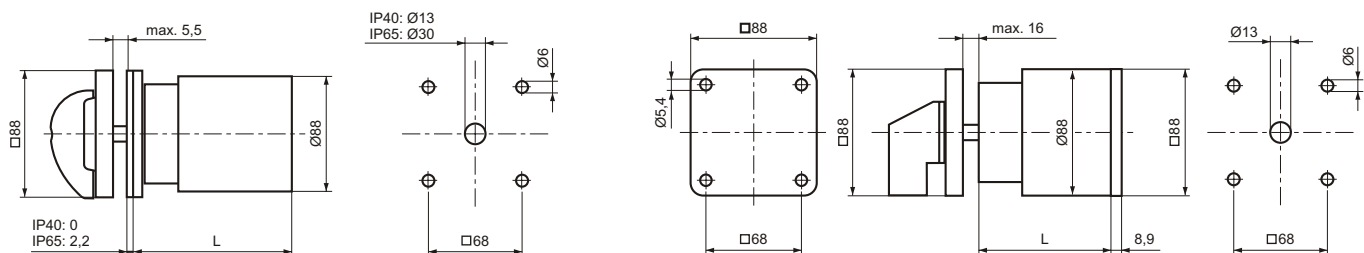
F070 3;4;5	F071 3;4;5	F072 3;4;5	F073 3;4	F080 3;4;5
F249 3;4	F754 3;4			

# INTRERUPATOARE SI COMUTATOARE KK3, KK4, KK5

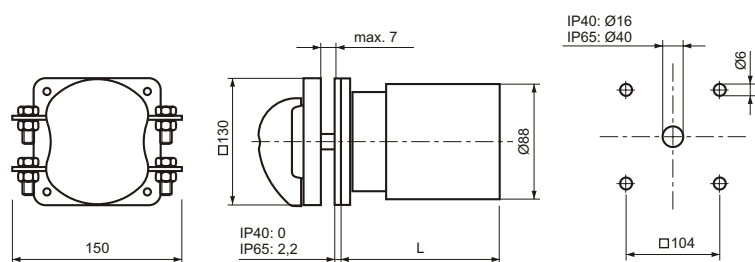
## Dimensiuni



**KK3 ... VE**



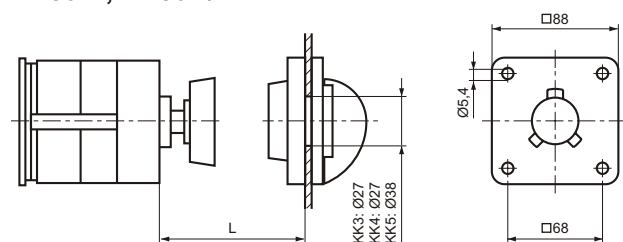
**KK4 ... VE**



**KK5 ... VE**

Nr. etaje	L		
	KK3	KK4	KK5
1	61,5	67,5	78,6
2	88,0	100	117,2
3	114,5	132,5	155,8
4	141,0	165,0	194,4
5	167,5	197,5	233,0
6	194,0	230,0	271,6
7	220,5	262,5	310,2
8	247,0	295,0	348,8
9	273,5	327,5	387,4
10	300,0	360,0	426,0
11	326,5	392,5	464,6
12	353,0	425,0	503,2

## Execuție: montaj spate-comandă prin ușă M280D., M280D/. EF



La comandă vă rugăm indicați valoarea L, ale căror valori sunt:

KK3: 60...90 mm; 90...120 mm; 120...150 mm; 150...180 mm

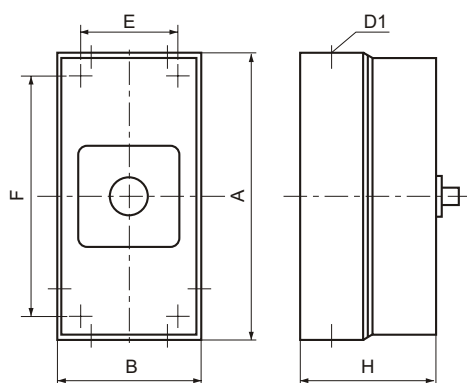
KK4: 60...90 mm; 90...120 mm; 120...150 mm; 150...180 mm

KK5: 60...95 mm; 95...130 mm; 130...165 mm; 165...200 mm



# INTRERUPATOARE SI COMUTATOARE KK3, KK4, KK5

## Intrerupătoare capsulate



Mărimea de construcție	Nr. etaje	Cod capsulare	Grad protecție	Dimensiuni [mm]					Tip presetupă (D1)
				A	B	H	E	F	
KKM3	1	ST1 A011B	IP 54	180	140	115	128	150	2x Pm29 și 1x Pm11
	2	ST1 A011B ST6 T999/B016	IP 54 IP 65	180 280	140 190	115 130	128 164	150 254	
	3	ST6 T999/B019	IP 65	280	190	180	164	254	
KKM4	1	ST1 A011A	IP 54	180	140	115	128	150	
	2	ST6 T999/B019	IP 65	280	190	180	164	254	
	3	ST6 T999/B019	IP 65	280	190	180	164	254	
KKM5	2	ST6 T999/B022	IP 65	280	280	230	254	254	2x Pm36 și 4x Pm16
	3	ST6 T999/B025	IP 65	280	280	280	254	254	

## Date tehnice

		KK3-115	KK4-150	KK5-315
Tensiunea de izolație [V]		690		
Tensiunea nominală de ținere la impuls [kV]		6		
Curent termic convențional [A]	deschis	115	150	315
	capsulat	100	150	250
Curent de lucru (AC-21A și AC-22A) [A]		100	150	315
Capacitate de rupere [A]	3x220...240 V	830	1200	2000
	3x380...440 V	700	1200	2000
	3x660...690 V	480	480	335
Puterea cuplabilă [kW]	AC-3 380...440 V	30	37	55
	AC-23A 380...440 V	45	75	132
Curent de exploatare nominal [A]				
dacă numărul contactelor înseriate este: 1 2 3 4 5 6 8				
și dacă tensiunea max. cuplată este:				
-la sarcină ohmică T<1 ms	24 48 70 95 120 145 190	125	200	315
	48 95 140 190 240 290 350	100	160	250
-sarcină inductivă T=50 ms	24 48 70 95 120 145 190	100	160	250
	30 60 90 120 150 180 240	33	50	70
Stabilitate la scurtcircuit	val. max. a siguranței tip gl [A]	125	200	315
	curent nominal admisibil de scurtă durată (1 s) [A]	1300	2000	4200
	curent nom. de scurtcircuit presupus [kA <sub>eff</sub> ]	25	25	30
Secțiuni de racordare-max. [mm <sup>2</sup> ]	masiv	35	70	185
	flexibil (érvéghüvellyel)	25	50	150
Gradul de protecție		IP 65		
Nr. maxim de etaje	deschis	12		
	capsulat KKM	3	3	3
Clasa de protecție la atingere		II		
Standarde		EN 60947, EN 60204-1		

# INTRERUPATOARE TIP GK20...GK 315

Unitatea de bază a întrerupătorului GK conține trei perechi de contacte cu dublă întrerupere, acționate în direcția axului.

Construcția diferită față de tipul KK înseamnă parțial și utilizare diferită. Întrerupătoarele GK, datorită distanței mai mari de deschidere a contactelor sunt utilizabile ca separatoare sau ca întrerupătoare de avarie, dar nu se pot folosi ca de exp. Comutatoare stea-triunghi.

Toate tipurile GK au unghi de comutare 90°.

Bornele de racord protejate contra atingerii

Pînă la GK 160, au șuruburi cu șaibe auto-ridicătoare care nu se pot pierde, ajută racordare lor.

Construcția modulară face posibilă modificarea lor ulterioară, reducând astfel cheltuielile de depozitare.

Modulele montabile ulterior-în afara contactului auxiliar acționate cu ax cu came și cremalierăse pot cupla chiar pe întrerupătorul deja montat.

Numărul unităților de bază, ce conține trei sau patru perechi de contacte, până la mărimea GK 160 poate fi una sau două, peste această mărime numai una.

Elemente montabile pe partea stângă sau dreaptă a întrerupătorului

- bornă pentru conductor de nul
- bornă pentru cond.protecție
- bloc de contacte auxiliare

Elementele de mai sus se pot cupla pe întrerupător închis, prin simplă împănare în direcția axului, în canalele special create în acest scop.

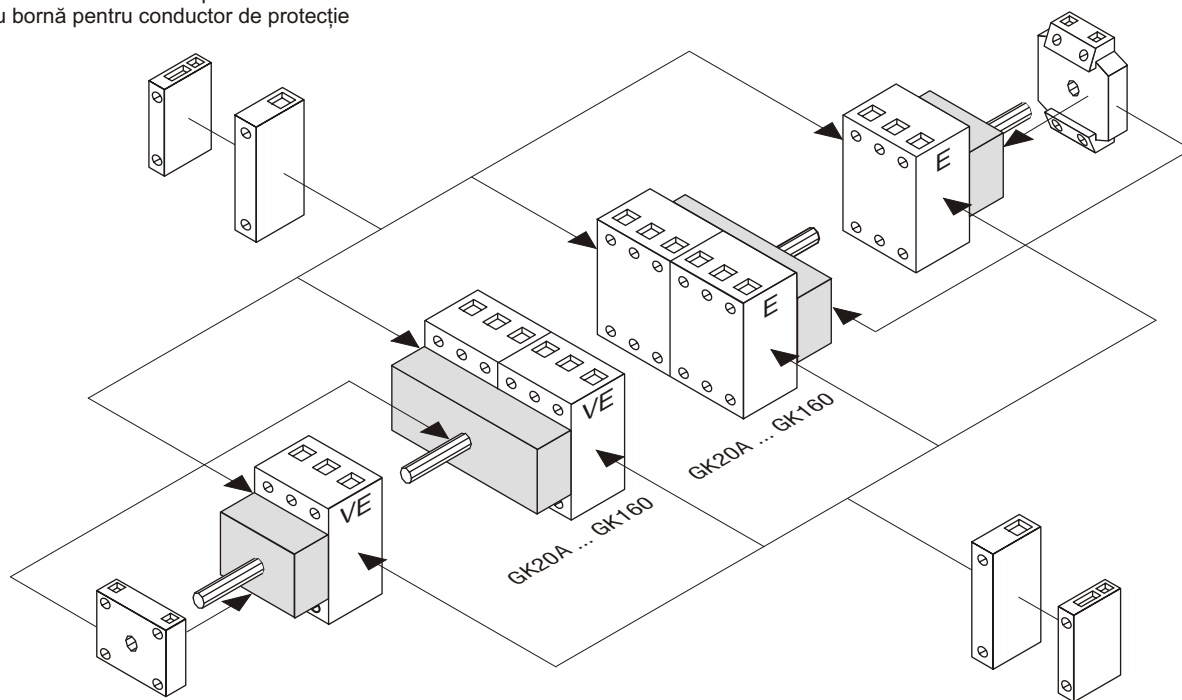
La variantele: "montaj spate-acționare prin ușă"

Ușa dulapului se poate deschide numai în poziția deschisă a întrerupătorului.

## Construcția întrerupătorului cu trei contacte principale

2 buc.contacte auxiliare pt. GK20...GK100C sau  
3 buc.contacte auxiliare pt.GK125...GK315  
sau bornă pentru conductor de protecție

max.4 buc.contact aux.acționa  
cu came pt.GK 20...GK 160  
sau max.6 buc.contacte aux.acționate  
cu cremalieră pt.GK125..GK315



max.4 buc.contact aux.acționat  
cu came pt.GK 20...GK 160  
sau max.6 buc.contacte aux.acționate  
cu cremalieră pt.GK125..GK315

2 buc.contacte auxiliare pt. GK20...GK100C sau  
3 buc.contacte auxiliare pt.GK125...GK315  
sau bornă pentru conductor de protecție

## Date tehnice

Mărimea plăcii frontale [mm×mm]	30×30	<b>GK20</b>	<b>GK32</b>	-	-	-	-	-	-	-	-
	48×48	<b>GK20A</b>	<b>GK32A</b>	<b>GK41</b>	<b>GK64</b>	-	-	-	-	-	-
	64×64	<b>GK20B</b>	<b>GK32B</b>	<b>GK41B</b>	<b>GK64B</b>	<b>GK80</b>	<b>GK100</b>	-	-	-	-
	88×88	-	-	-	-	<b>GK80C</b>	<b>GK100C</b>	<b>GK125</b>	<b>GK160</b>	<b>GK250</b>	<b>GK315</b>
<b>Valori nominale</b>											
Tensiunea de izolație [V]	690	690	690	690	690	690	1000 <sup>2)</sup>	1000 <sup>2)</sup>	1000 <sup>2)</sup>	1000 <sup>2)</sup>	1000 <sup>2)</sup>
Tensiunea nominală de ținere la impuls [kV]	6	6	6	6	6	6	8	8	8	8	8
Curent termic deschis convențional [A]	25	32	40	63	80	100	125	160	250	315	315
Curent termic capsulat convențional [A]	25	32	40	50	63	80	100	140	200	250	250
Curenți nominali de exploatare (AC-21A) [A]	20	32	40	63	80	100	125	160	200	250	250
Capacitateade rupere [A]	3×220...240 V	180	220	300	350	560	700	800	900	1600	1800
	3×380...440 V	180	220	300	350	560	650	750	850	1380	1650
	3×660...690 V	125	135	150	190	200	280	340	340	400	400
<b>Ca separator</b>											
Valori limită pentru îndeplinirea condițiilor de separare [V] 1)	690	690	690	690	690	690	1000 <sup>2)</sup>	1000 <sup>2)</sup>	1000 <sup>2)</sup>	1000 <sup>2)</sup>	1000 <sup>2)</sup>
<b>Puterea cuplabilă</b>											
demaror motor AC-3 [kW]											
3×220...240 V	3	4	7,5	11	15	18,5	22	30	37	45	45
3×380...440 V	5,5	7,5	11	18,5	22	30	37	45	55	75	75
3×660...690 V	5,5	7,5	11	15	18,5	22	30	37	45	45	45
demaror motor AC-23 și întrerupător AC-23B [kW]											
3×220...240 V	4	5,5	7,5	11	18,5	22	30	30	37	55	55
3×380...440 V	7,5	11	15	22	30	37	45	55	90	110	110
3×660...690 V	7,5	11	15	18,5	22	30	37	37	45	45	45
<b>Stabilitate la scurtcircuit</b>											
val.max.a sigurantei tip gl [A]	35	35	50/35	63/50	80	100	125	160	200	250	250
Curent nom. de scurtcircuit presupus [kA <sub>eff</sub> ]	15	15	15/25	15/25	25	25	30	30	30	30	30
Curent nominal admisibil de scurtă durată [A]	350	430	500	580	1600	1850	2500	3000	4600	5800	5800
<b>Secțiuni de racordare-max.</b>											
masiv(1 sau mai multe) [mm <sup>2</sup> ]	6	6	16	16	35	35	95	95	185	185	185
flexibil(cu pin) [mm <sup>2</sup> ]	4	4	10	10	25	25	50	50	120	120	120
lățimea șinei de cupru [mm]	-	-	-	-	-	-	20	20	25	25	25
mărimea șurubului de racord	-	-	-	-	-	-	M10	M10	M12	M12	M12

### Contacte auxiliare

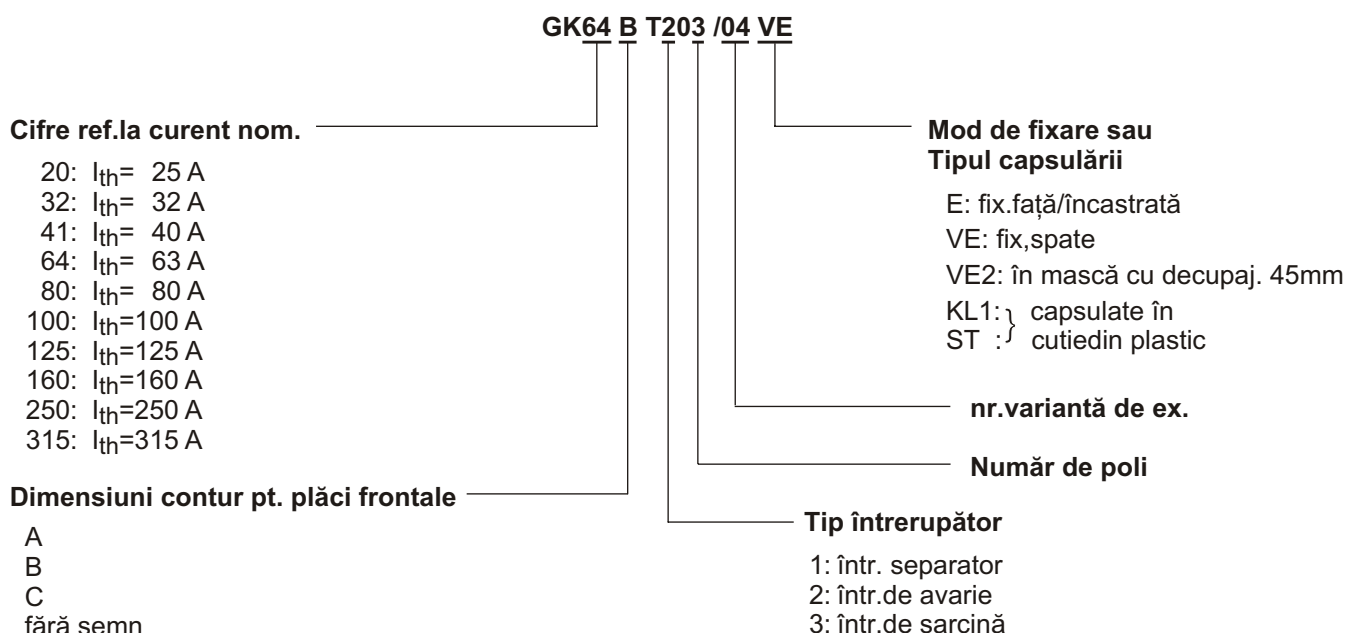
<b>Valori nominale</b>											
Tensiunea de izolație [V]	500	500	690	690	690	690	690	690	690	690	690
Tensiunea nominală de ținere la impuls [kV]	6	6	6	6	6	6	6	6	6	6	6
Curent termic deschis convențional[A]	10	10	16	16	16	16	16	16	16	16	16
Curent termic capsulat convențional [A]	10	10	16	16	16	16	16	16	16	16	16
Curenți nominali de exploatare AC-15 [A]	2,5	2,5	6	6	6	6	6	6	6	6	6
220...240 V	1,5	1,5	3	3	3	3	4	4	4	4	4
380...440 V											
<b>Stabilitate la scurtcircuit</b>											
val.max.a sigurantei tip gl [A]	10	10	16	16	16	16	16	16	16	16	16
Curent nom.de scurtcircuit presupus [kA <sub>eff</sub> ]	3	3	3	3	3	3	3	3	3	3	3
<b>Secțiuni de racordare-max.</b>											
masiv(1 sau mai multe) [mm <sup>2</sup> ]	1,5	1,5	4	4	4	4	4	4	4	4	4
flexibil [mm <sup>2</sup> ]	1,5	1,5	2,5	2,5	2,5	2,5	2,5	2,5	2,5	2,5	2,5

1) în cazul liniilor cu stea legat la pământ : categorie de supratensiune III resp.treaptă de poluare a 3-a

2) în caz de cuplare fără suprasarcină peste 690 V ( AC-20A)

# INTRERUPATOARE TIP GK20...GK 315

## Construcția codului pentru comanda întrerupătoare GK



## Întrerupătoare separator, întrerupătoare de avarie

Standardul MSZ EN 60204-1 ( Siguranța echipamentelor pentru mașini. Mecanismele electrice ale mașinilor, 1995) prevede cerințele impuse întrerupătoarelor separator și de avarie:

### Întrerupătorul separator

- mânerul negru sau gri, dacă nu îndeplinește simultan și rol de oprire de avarie ;
- are o singură poziție de CUPLAT și una de DECUPLAT, însemnate cu semnul I respectiv O (la ora 12 resp. 9);
- este blocabil cu lacăt în poziția DECUPLAT;

-semnalizatorul de poziție numai atunci poate indica stare de DECUPLAT dacă contactele sunt deschise.

**Întrerupătorul de avarie** are mâner roșu pe galben galben.

Dacă **întrerupătorul separator** îndeplinește și funcția de **deconectare de avarie** a unor mașini , atunci mânerul are culoarea roșie și fondul galben.

Întrerupătoarele din tabelele de mai jos îndeplinesc prevederile standardului MS EN 60204-1.

## Date de comandă

Întrerupător de sarcină tripolar CUPLAT-DECUPLAT			Întrerupător de sarcină cuplat/decuplat tetra-polar		
Fixare față, cu prot. IP 65	Fixare spate cu protecție IP 40		Fixare față, cu prot. IP 65	Fixare spate cu protecție IP 40	
	fără ax prelung	cu ax prelungit		fără ax prelung	cu ax prelungit
GK20A T303 E	GK20A T303 VE	GK20A T303/57 VE	GK20A T304 E	GK20A T304 VE	GK20A T304/57 VE
GK32A T303 E	GK32A T303 VE	GK32A T303/57 VE	GK32A T304 E	GK32A T304 VE	GK32A T304/57 VE
GK41 T303 E	GK41 T303 VE	GK41B T303/57 VE	GK41 T304 E	GK41 T304 VE	GK41B T304/57 VE
GK64 T303 E	GK64 T303 VE	GK64B T303/57 VE	GK64 T304 E	GK64 T304 VE	GK64B T304/57 VE
GK80 T303 E	GK80 T303 VE	GK80 T303/57 VE	GK80 T304 E	GK80 T304 VE	GK80 T304/57 VE
GK100 T303 E	GK100 T303 VE	GK100 T303/57 VE	GK100 T304 E	GK100 T304 VE	GK100 T304/57 VE
GK125 T303 E	GK125 T303 VE	GK125 T303/57 VE	GK125 T304 E	GK125 T304 VE	GK125 T304/57 VE
GK160 T303 E	GK160 T303 VE	GK160 T303/57 VE	GK160 T304 E	GK160 T304 VE	GK160 T304/57 VE
GK250 T303 E	GK250 T303 VE	GK250 T303/57 VE	GK250 T304 E	GK250 T304 VE	GK250 T304/57 VE
GK315 T303 E	GK315 T303 VE	GK315 T303/57 VE	GK315 T304 E	GK315 T304 VE	GK315 T304/57 VE

# INTRERUPATOARE TIP GK20...GK 315

	Tripolar, cuplat-decuplat, cu protecția IP 65		Tetrapolar, cuplat-decuplat, cu protecția IP 65		
	INTR.SEPARATOR	INTR.DE AVARIE	INTR.SEPARATOR	INTR.DE AVARIE	
Fixare față / încastrată cu max. 2 lacăte	GK20A T103/04 E	GK20A T203/04 E	GK20A T104/04 E	GK20A T204/04 E	
	GK32A T103/04 E	GK32A T203/04 E	GK32A T104/04 E	GK32A T204/04 E	
	GK41B T103/04 E	GK41B T203/04 E	GK41B T104/04 E	GK41B T204/04 E	
	GK64B T103/04 E	GK64B T203/04 E	GK64B T104/04 E	GK64B T204/04 E	
	GK80 T103/04 E	GK80 T203/04 E	GK80 T104/04 E	GK80 T204/04 E	
	GK100 T103/04 E	GK100 T203/04 E	GK100 T104/04 E	GK100 T204/04 E	
	Fixare față / încastrată cu max. 4 lacăte	GK125 T103/04 E	GK125 T203/04 E	GK125 T104/04 E	GK125 T204/04 E
		GK160 T103/04 E	GK160 T203/04 E	GK160 T104/04 E	GK160 T204/04 E
GK250 T103/05 E		GK250 T203/05 E	GK250 T104/05 E	GK250 T204/05 E	
GK315 T103/05 E		GK315 T203/05 E	GK315 T104/05 E	GK315 T204/05 E	
Fixare spate și cu acționare prin ușă, max. 3 lacăte	GK20B T103/65 VE	GK20B T203/65 VE	GK20B T104/65 VE	GK20B T204/65 VE	
	GK32B T103/65 VE	GK32B T203/65 VE	GK32B T104/65 VE	GK32B T204/65 VE	
	GK41B T103/65 VE	GK41B T203/65 VE	GK41B T104/65 VE	GK41B T204/65 VE	
	GK64B T103/65 VE	GK64B T203/65 VE	GK64B T104/65 VE	GK64B T204/65 VE	
	GK80 T103/65 VE	GK80 T203/65 VE	GK80 T104/65 VE	GK80 T204/65 VE	
	GK100 T103/65 VE	GK100 T203/65 VE	GK100 T104/65 VE	GK100 T204/65 VE	
	GK125 T103/65 VE	GK125 T203/65 VE	GK125 T104/65 VE	GK125 T204/65 VE	
	GK160 T103/65 VE	GK160 T203/65 VE	GK160 T104/65 VE	GK160 T204/65 VE	
	GK250 T103/65 VE	GK250 T203/65 VE	GK250 T104/65 VE	GK250 T204/65 VE	
	GK315 T103/65 VE	GK315 T203/65 VE	GK315 T104/65 VE	GK315 T204/65 VE	

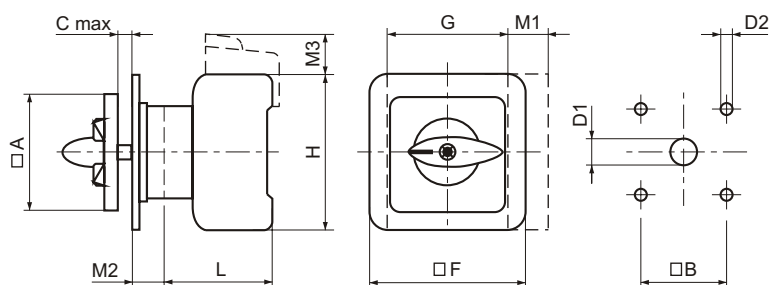
Intrerupătoare capsulate, în plastic, cu protecția IP 65								
Intrerupător CUPLAT-DECUPLAT, max. 3 lacăte				Intrerupător de sarcină				
INTR.SEPARATOR		INTR.DE AVARIE		cu 3 poli		cu 4 poli		
GK20	T103/75	KL1	GK20	T203/75	KL1	GK20	T303	KL1
GK32	T103/75	KL1	GK32	T203/75	KL1	GK32	T303	KL1
GK41	T103/75	KL1	GK41	T203/75	KL1	GK41	T303	KL1
GK64	T103/75	KL1	GK64	T203/75	KL1	GK64	T303	KL1
GK80	T103/75	KL1	GK80	T203/75	KL1	GK80	T303	KL1
GK100	T103/75	KL1	GK100	T203/75	KL1	GK100	T303	KL1
GK125	T103/76	ST	GK125	T203/76	ST	GK125	T303/59	ST
GK160	T103/76	ST	GK160	T203/76	ST	GK160	T303/59	ST
GK250	T103/36	ST	GK250	T203/36	ST	GK250	T303/61	ST
GK315	T103/36	ST	GK315	T203/36	ST	GK315	T303/61	ST

montabil în mască cu decupaj de 45 mm standardizat întrerupător tripolar cuplat/decuplat cu prot. IP 40	
de sarcină neblocaabil cu lacăt	blocaabil cu max. 2 lacăte
GK20A T303 VE2	GK20A T303/58 VE2
GK32A T303 VE2	GK32A T303/58 VE2
GK41 T303 VE2	GK41 T303/58 VE2
GK64 T303 VE2	GK64 T303/58 VE2
GK80 T303 VE2	GK80 T303/58 VE2
GK100 T303 VE2	GK100 T303/58 VE2

# INTRERUPATOARE TIP GK20...GK 315

## Dimensiuni (întrerupătoare separator, de avarie ,de sarcină)

### Fixare față ( încastrată )

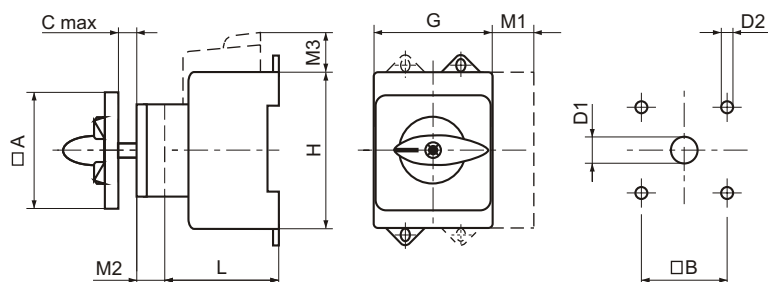


**Creșterea dimensiunilor**  
dacă se utilizează:

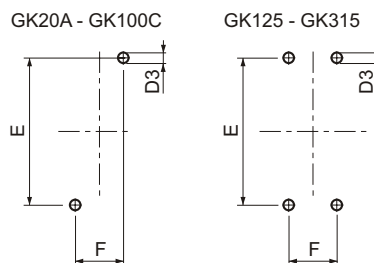
- M1: 4 contacte principale sau bornă pt.cond.de protecție bornă pt.cond.de nul
- M2: bloc contacte auxiliare
- M3: cu capac pe borne

	A	B	C	D1	D2	F	G	H	L	M1	M2	M3
<b>GK20A, GK32A</b>	48	36	4	10	4,5	48	42	54	53,8	13,5	9	20
<b>GK20B, GK32B</b>	64	48	4	10	4,5	64	42	54	53,8	13,5	9	20
<b>GK41, GK64</b>	48	36	4	10	4,5	64	50	64	60,5	16	-	16
<b>GK41B, GK64B</b>	64	48	4	10	4,5	64	50	64	60,5	16	12,5	16
<b>GK80, GK100</b>	64	48	4	10	4,5	88	70	80	70,6	22	10	25
<b>GK80C, GK100C</b>	88	68	4	10	6	88	70	80	70,6	22	10	25
<b>GK125, GK160</b>	88	68	5,5	13	6	-	112	108	96	38	21	22
<b>GK250, GK315</b>	88	68	5,5	13	6	-	145	126	103	52,5	21	24,5×2

### Fixare spate

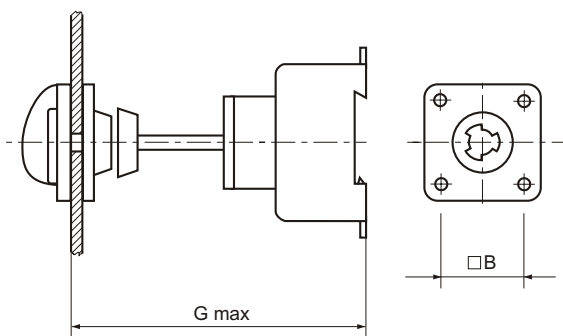


Dimensiunile de fixare al  
întrerupătorului



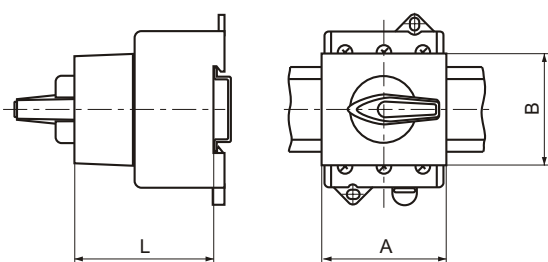
	A	B	C	D1	D2	D3	E	F	G	H	L	M1	M2	M3
<b>GK20A, GK32A</b>	48	36	12	8	4,5	4,5	60	22	42	54	50	13,5	9	20
<b>GK20B, GK32B</b>	64	48	13,5	10	4,5	4,5	60	22	42	54	50	13,5	-	20
<b>GK41, GK64</b>	48	36	12	10	4,5	4,5	70	25	50	64	61	16	10	16
<b>GK41B, GK64B</b>	64	48	13,5	10	4,5	4,5	70	25	50	64	61	16	10	16
<b>GK80, GK100</b>	64	48	13,5	10	4,5	6	90	25	70	80	68	22	10	25
<b>GK80C, GK100C</b>	88	68	13,5	10	6	6	90	25	70	80	68	22	10	25
<b>GK125, GK160</b>	88	68	16	13	6	7	120	36	112	108	91	38	0	22
<b>GK250, GK315</b>	88	68	16	13	6	7	142	44	145	126	98	52,5	0	24,5×2

## Intrerupătoare tip „montaj spate-acționare prin spate”



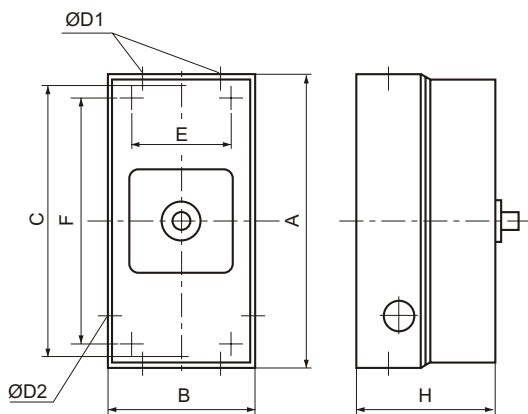
	Gmax	□ B
GK20B, GK32B, GK41B	190	48
GK64	330	
GK80	380	
GK100	450	68
GK125, GK160		
GK250, GK315	550	

## Variantă montabile în dulapuri cu mască, cu decupaj 45 mm



	A	B	L
GK20A, GK32A	43,7	45,4	52
GK41, GK64	52,4	45,4	59
GK80, GK100	70	45	65

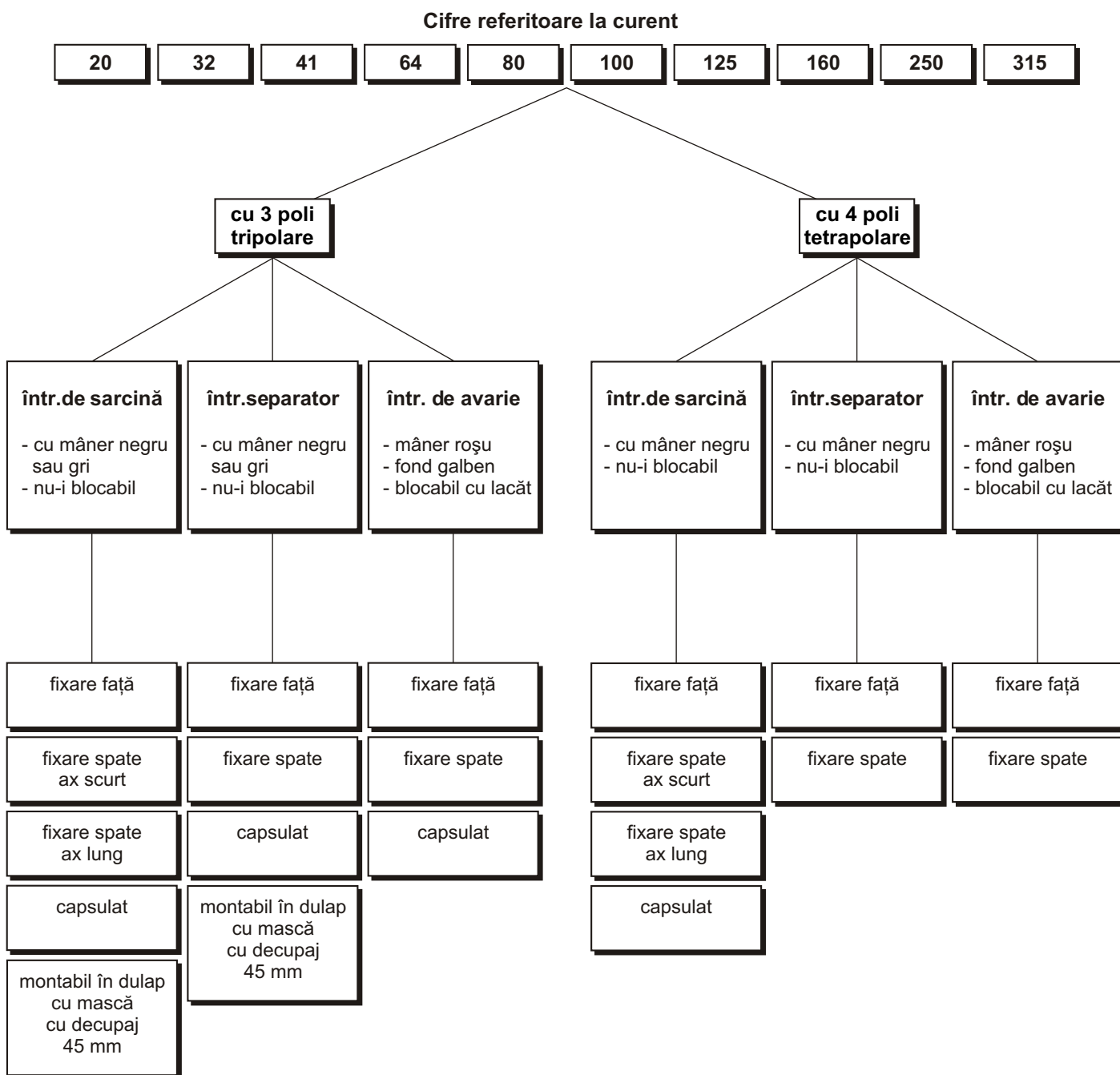
## Intrerupătoare capsulate în cutii din plastic



	A	B	C	D1	D2	E	F	H
GK20, GK32	160	85	150	2×23	19	-	-	78
GK41, GK64	190	100	178	2×29	23	-		91
GK80, GK100	250	145	-	2×37,5	23	124	229	100
GK125, GK160	300	200	-	2×48/1×23	-	172	272	170
GK250, GK315	380	280	-	2×61	-	254	354	180

# INTRERUPATOARE TIP GK20...GK 315

## Tipurile eligibile ale întrerupătoarele tip GK





Intrerupătoarele de mici dimensiuni au max.2 etaje,4 contacte, cu unghi de comutare 60°, fixare spate sau față.

## Kapcsolási programok (alapejtések)

Denumire	placă frontală	Nr.de identificare	Schema de racordare
----------	----------------	--------------------	---------------------

### INTRERUPATOARE CUPLAT- DECUPLAT

cu 3 poli		6002-001	
cu 3 poli		6002-031	
cu 4 poli		6044-001	

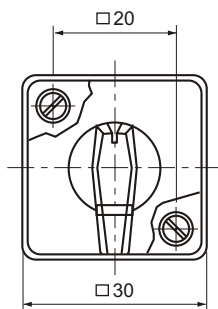
### Átkapcsoló

cu 2 poli		6238-001	
-----------	--	----------	--

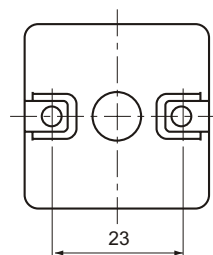
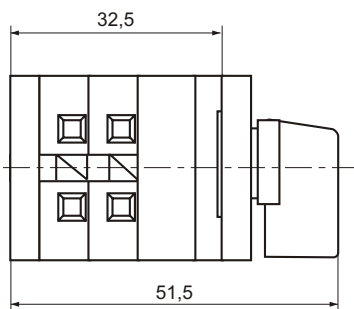
## DATE TEHNICE

Tensiune de izolare [V]		400
Tensiune de exploatare [V]	AC	230
	DC	24
Curent termic [A]		4
Curent de exploatare [A]	AC-15, 230 V	0,6
	AC-21, 230 V	4
Curent de scurtcirc.presupus [A]		1000
Durata de viață mecanică [c]		0,3×10 <sup>6</sup>
Frecvența de conectare maximă [c/h]		30
Clasa de protecție la atingere		II
Temperatura mediului ambiant [°C]	la exploatare	-5 ... +40
	la depozitare	-20...+50
Grad de protecție		IP 20
Mărimea șurubului de racord		M 2,5
Secțiunea conductorului racordabil [mm <sup>2</sup> ]	minimă	0,35
	maximă	2,5
Nr.camere/etaje		2
Nr.perechi de contacte		4
Valoarea siguranței utilizate		6 A

## Dimeniuni



Fixare față  
cu 2 șuruburi M2,5×12  
pe placă gr.max. 5 mm



Fixare spate  
cu 2 șuruburi  
de tablă Ø 2,2

# INTRERUPATOARE SI COMUTATOARE

## Tipurile de întrerupătoare KK eligibile

Mărimea de construcție	KK0-20	KK1-32	KK2-40	KK2-63	KK2-80	KK2-115	KK3-115	KK4-150	KK5-315	
P <sub>e</sub> [kW]	5,5	11	15	22	25	37	30	37	55	
I <sub>e</sub> [A]	20	32	40	63	80	115	115	150	315	
Deschis	fixare față	KK0-20	KK1-32	KK2-40	KK2-63	KK2-80	KK2-115	KK3-115 ...E	KK4-150 ...E	KK5-315 ...E
	fixare spate	KK0-20 ...H	KK1-32 ...H	KK2-40 ...H	KK2-63 ...H	KK2-80 ...H	KK2-115 ...H	KK3-115 ...VE	KK4-150 ...VE	KK5-315 ...VE
decupaj în mască, 45 mm	KK0-20 ...EK	KK1-32 ...EK	-	-	-	-	-	-	-	
Capsulate IP 65	KKM0-20	KKM1-32	KKM2-40	KKM2-63	KKM2-80	KKM2-115	KKM3-100	KKM4-150	KKM5-250	
cu placă frontală cu gr.prot.IP 65	KKE-20	KKE1-32	KKE2-40	KKE2-63	KKE2-80	KKE2-115	KK3-115 ...EF	KK4-150 ...EF	KK5-315 ...EF	
acționate cu cheie	KKZ0-20	KKZ1-32	-	-	-	-	-	-	-	
blocabile cu lacăt	KKL0-20	KKL1-32	KKL2-40	KKL2-63	KKL2-80	KKL2-115	-	-	-	
cu rol de separator	KKS0-20	KKS1-32	KKS2-40	KKS2-63	KKS2-80	KKS2-115	-	-	-	
de avarie	KKV0-20	KKV1-32	KKV2-40	KKV2-63	KKV2-80	KKV2-115	-	-	-	
tip montaj spate- acționate prin ușă	Protecția plăcilor frontale	IP 40	-	-	-	-	-	KK3... M280D...	KK4... M280D...	KK5... M280D...
		IP 54	-	-	KK2-40 ...T	KK2-63 ...T	KK2-80 ...T	KK2-115 ...T	-	-
		IP 65	-	-	-	-	-	-	KK3... M280D... EF	KK4... M280D... EF

## CUPRINS

### KK0 ... KK2

- construcție	2
- coduri ( semn de tip )	3
- programe de comutare	4
- date tehnice	7
- dimensiuni	8
- formular pt.com.speciale	11

### KK3 ... KK5

- coduri	12
- programe de comutare	13
- dimensiuni	14
- date tehnice	15

### GK20 ... GK315

- construcție	16
- date tehnice	17
- coduri	18
- date pentru comandă	18
- dimensiuni	20
- gama tipurilor eligibile	22

### KKR

- date tehnice	23
- dimensiuni	23



KK3-115-6002E



KK5-315-6002E



GK32A T303/57 VE



GK32A T303/58 VE



GK250 T203/65 VE



GK315 T204/05 E

## **Ganz KK Aparateje SRL**

---

Oradea, str. Tărnalevor nr.12 AN6/parter

Tel/fax: 0259-459201; 0744-506307

E-mail: [ganzkkrom@rdslink.ro](mailto:ganzkkrom@rdslink.ro)

[www.ganzkk.hu](http://www.ganzkk.hu)

